

RG.032. 51 .2023
(pieczęć zamawiającego, znak sprawy)

ZAPYTANIE OFERTOWE

Zapraszam do złożenia oferty na:

wykonanie dokumentacji projektowo-kosztorysowej konstrukcji wolnostojącej pod zamontowanie telebimu wraz z uzyskaniem decyzji pozwolenia na budowę

2.Zakres dokumentacji obejmują:

- a) opracowanie i przedłożenie zamawiającemu mini. dwóch koncepcji wykonania konstrukcji wolnostojącej pod zamontowanie telebimu o wymiarach 2,56m x 3,52m w obszarze działki 12/10 obrębu 4 miasta Chojnowa, z uwzględnieniem przyłączy elektrycznych i komunikacji (sterowanie) z budynku MOSiR przy ul. Małachowskiego 7.
- b) uzgodnienie koncepcji z zamawiającym wraz z określeniem szacunkowych kosztów inwestycji,
- c) opracowanie projektu budowlanego wg koncepcji wybranej przez zamawiającego oraz kosztorysu inwestorskiego, przedmiaru robót, i opracowanie informacji do sporządzenia planu BIOZ,
- d)opracowanie specyfikacji technicznej wykonania i odbioru robót budowlanych
- e)przeprowadzenie wszelkich wymaganych prawem procedur w zakresie przedmiotu opracowania wraz z uzyskaniem w imieniu zamawiającego stosownych pozwoleń,
- f)planowaną lokalizację przedstawia załącznik graficzny nr 2
- g)poglądowy rysunek konstrukcji – załącznik graficzny nr. 3
- h)przedłożenie dokumentacji projektowej w wersji papierowej i elektronicznej wraz z pozwoleniem na budowę,

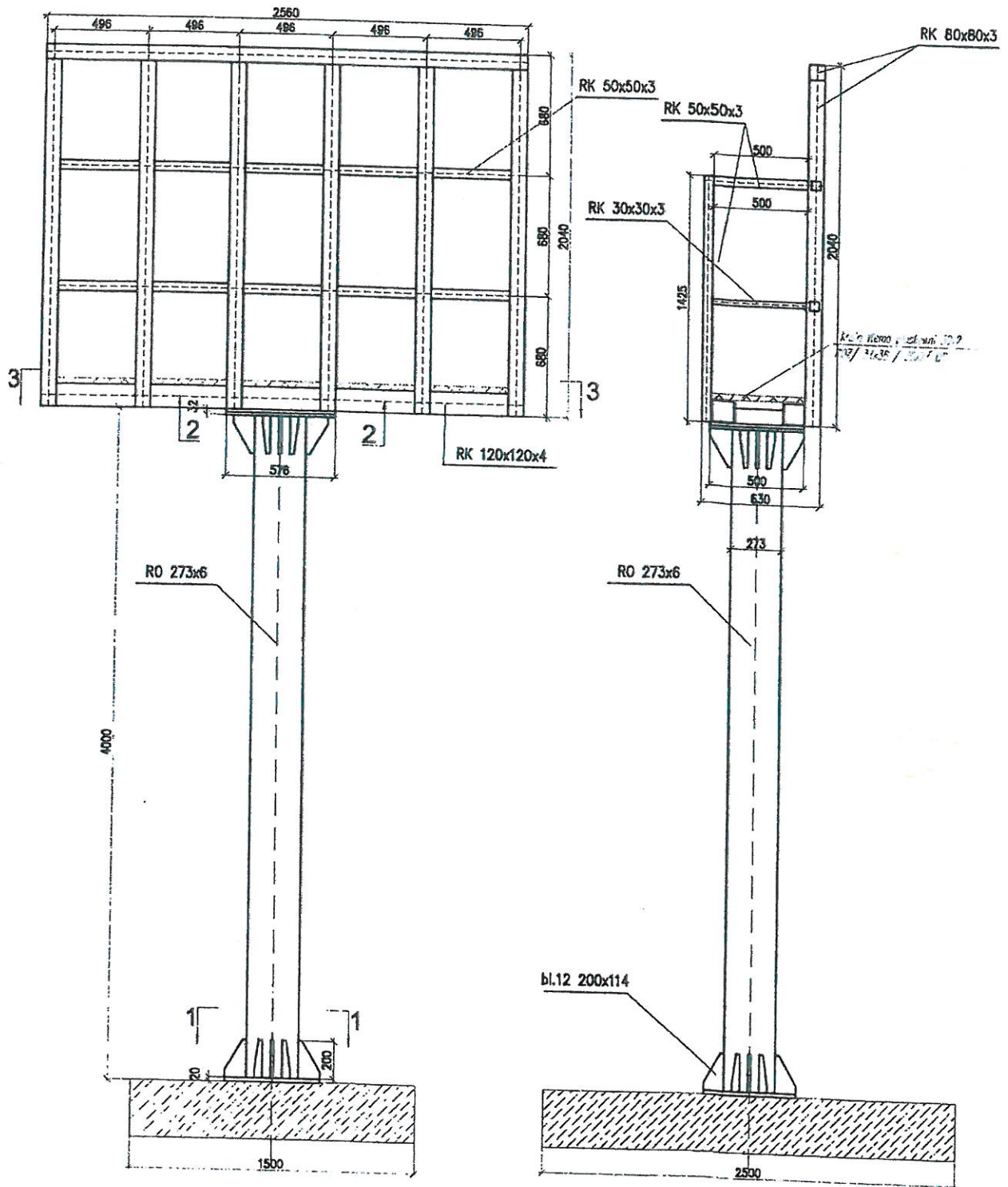
Wymagany skład dokumentacji projektowo- kosztorysowej:

- projekt budowlano – wykonawczy - branża architektoniczno-konstrukcyjną – 3 egz.
- kosztorys inwestorski -3 egz.
- specyfikacja techniczna wykonania i odbioru robót budowlanych (STWiOR)– 3 egz
- całość dokumentacji w formie elektronicznej - format plików doc i pdf na nośniku CD

2.1. Oferent wraz z ofertą przedstawi przynajmniej 2 realizacje wykonanych i zrealizowanych projektów.

3. Termin realizacji: do 30.06.2023r.
4. Opis kryteriów, którymi Zamawiający będzie się kierował przy wyborze oferty wraz z podaniem znaczenia tych kryteriów oraz sposobu oceny ofert:
- 4.1 Kryteria oceny i ich znaczenie:
- 1) **Cena** - 100 % (brutto)
- 5. Miejsce i termin złożenia oferty:** Ofertę należy przesłać do dnia 30.05.2023r. do godz. 9:00 na adres Urzędu Miejskiego w Chojnowie w zaklejonej kopercie z dopiskiem „**Oferta na dokumentację konstrukcji pod telebim 30.05.2023r.**” bądź za pośrednictwem poczty elektronicznej na adres: um.zamownieniapubl@chojnow.eu
6. **Miejsce i termin otwarcia ofert:** Urząd Miejski w Chojnowie pl. Zamkowy 1, 59-225 Chojnów 30.05.2023r.
7. **Warunki płatności:** Płatność zostanie zrealizowana po zrealizowaniu przedmiotu umowy i protokolarnym odbiorze prac.
8. **Osoba upoważniona do kontaktu z Wykonawcami:** Jarosław Świadkiewicz tel. 768186681 e-mail j.swiadkiewicz@chojnow.eu
9. **Sposób przygotowania oferty:** ofertę należy sporządzić w formie pisemnej w języku polskim.


BURMISTRZ
mgr Jan Serkiec



WIMIARY EKRAŃU LED : 3,52 M x 2,56 M

RYSUNEK POGŁADOWY

OFERTA

„na wykonanie dokumentacji projektowej konstrukcji pod telebim ”.

9. Nazwa Wykonawcy:

.....

10. Adres Wykonawcy:

11. NIP :

12. Oferuję wykonanie przedmiotu zamówienia za:

Cenę oferty brutto (z uwzględnieniem podatku VAT):..... złotych

słownie:.....złotych

w tym: podatek VAT wynosi.....złotych

słownie:..... złotych

13. Oświadczam, że zapoznałem się z opisem przedmiotu zamówienia i nie wnoszę do niego zastrzeżeń.

14. Potwierdzam termin realizacji zamówienia do dnia

15. Okres gwarancji

16. Wyrażam zgodę na warunki płatności określone w zapytaniu ofertowym.

.....

(Podpis Wykonawcy lub osoby
upoważnionej i pieczęć)

..... **dnia**